

フレッツ 光ネクストで
ご契約の場合

高音質電話機 ひかりクリアフォン「HQ-100」

フレッツ 光ネクストのひかり電話の高音質電話に対応した電話機 クリアな音声でのコミュニケーションが実現!

高音質電話機 ひかりクリアフォン「HQ-100」は、フレッツ 光ネクスト対応ひかり電話をご契約のお客さま向けの電話機です。従来の電話機で使用している周波数帯(300Hz~3.4kHz)よりも広帯域(100Hz~7kHz)での音声通話ができるため、クリアで聞き取りやすい音声で会話をお楽しみいただけます。



特徴

【クリアな音声を実現する広帯域通話機能】

「広帯域通話機能」

本商品は、従来の電話機に比べ、高い音や低い音も再生できるようになり、話し声も聞き取りやすくなっています。

「擬似広帯域通話機能」

通話先が従来の電話機や「Bフレッツ」および「フレッツ・光プレミアム」(NTT西日本)を利用した「ひかり電話」、携帯電話の場合でも、従来の通話に比べ、高音の帯域を広げた300Hz~約6kHzの擬似広帯域音声で通話できるため、クリアな音声で通話ができます。

【広帯域通話機能をさらに活かす機能】

「高音質スピーカ」

高音質スピーカを搭載しており、ハンズフリーで通話をする際も、相手の声がクリアに聞こえます。

「音質設定(イコライザ)機能」

受話音質を「低音強調」、「高音強調」、「強調なし」の3段階から選択することができるので、聞き取りやすい音質に設定できます。

【コミュニケーションツールとしての基本機能】

「留守番電話機能」 「漢字対応液晶ディスプレイ」 「着信拒否機能」

【仕様】

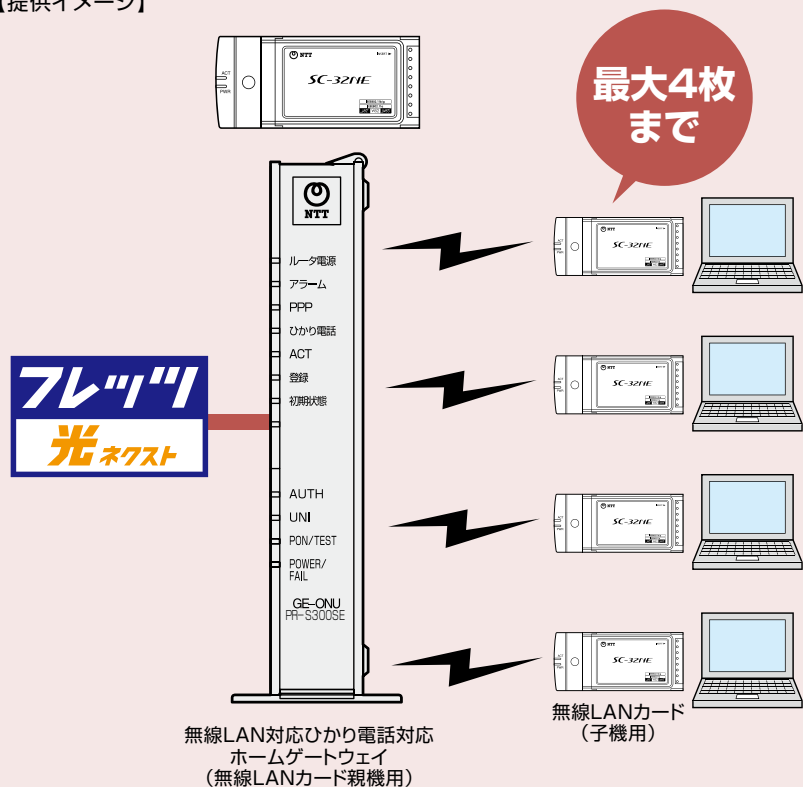
項目	仕様
適用回線	フレッツ 光ネクスト(ひかり電話)
高音質通話	広帯域通話(100Hz~7kHz音声帯域)
	擬似広帯域通話(300Hz~約6kHz音声帯域) ※相手側が一般の電話機の場合でも、擬似広帯域の高音質通話が可能
発信/着信	電話帳ダイヤル機能(200件)
	ワンタッチダイヤル機能(3件)
	メロディ着信音機能(5曲)+3曲(IR)
	受話音量調節(5段階) ※ハンドセット、スピーカ
	受話音質調整(3段階) ※イコライザ機能
	着信音量調節(6段階) ※消音含む
	発信・着信の履歴(20件)
保留	保留機能(保留音3曲)
留守番電話	留守番電話機能(最大録音時間99分、99件、一件につき5分)
ナンバーディスプレイ	ナンバーディスプレイ対応
	着信拒否機能
その他	内線転送機能
	キャッチホン機能
	バージョンアップ機能
外形寸法	257mm(幅)×221mm(奥行)×101(高さ) ※ハンドセット含む

無線LANカード(子機用)

ひかり電話対応機器「PR-S300NE/SE/Hi」「RV-S340NE/SE/Hi」「RT-S300NE/SE/Hi」をご利用中のお客さまにおいてお使いいただける「無線LANカード(子機用)」を提供いたします。

- 月額利用料 300円(税込315円)／枚
- 機器工事費 2,900円(税込3,045円)／枚
※パソコンへのインストール等設定は別途工事費が必要となる場合がございます。
- 提供可能枚数 最大4枚まで
- 提供するカード機種は「SC-32NE」「SC-32SE」「SC-32KI」となります。
- カードの設定につきましては、フレッツ 光ネクスト開通時にお渡ししております「フレッツ 光ネクスト超カタン設定ガイド／超カタン設定CD-ROM」をご利用ください。

【提供イメージ】



【仕様】「SC-32NE」の場合

無線LANポート	端末インタフェース	PCCardStandard(CardBus)スロットTypeII準拠		
	規格	IEEE802.11a(W52)	IEEE802.11b	IEEE802.11g
	周波数帯域	5.2GHz帯(5150~5250MHz)	2.4GHz帯(2400~2497MHz)	2.4GHz帯(2400~2484MHz)
	チャンネル	36,40,44,48ch	1~14ch	1~13ch
	伝送方式	OFDM(直交周波数分割多重)方式	DS-SS(スペクトラム直接拡散)方式	OFDM(直交周波数分割多重)方式
	伝送速度 ^{※1}	54/48/36/24/18/12/9/6Mbit/s(自動切換)	11/5.5/2/1Mbit/s(自動切換)	54/48/36/24/18/12/9/6Mbit/s(自動切換)
	アンテナ	ダイバーシティアンテナ(内蔵)		
	セキュリティ	SSID, WEP(152/128/64bit) ^{※2} , WPA-PSK(TKIP/AES), WPA2-PSK(TKIP/AES)		
ランプ表示	PWR(緑)1個, ACT(緑)1個			
利用可能OS	Windows [®] Vista および Windows [®] XP/2000			
環境動作	温度: 0~40℃ 湿度: 0~85%(結露しないこと)			
外形寸法	約54(W)×5(D)×118(H)mm(突起部分を除く)			
電源	DC 3.3V 最大710mA(パソコンから給電)			
消費電力	最大2.4W			
質量	約0.05kg			
電磁妨害波規格	VCCIクラスB			

※1.無線LANの規格値であり、実際のデータ転送速度を示すものではありません。

※2.Windows[®] Vistaをご利用の場合、WEP152bitはご使用になれません。

クルリモ(ひかりホームカメラ HC-1000)

●「ひかり電話」と「クルリモ」で安心・便利な見守り

「クルリモ」*1をひかり電話対応機器*2に接続することで、外出先から携帯電話*3(FOMA®)を使って、動画でご自宅の様子をリアルタイムで見ることができます。
また、遠隔操作でカメラの向きを変えられるので、お部屋の隅々まで見回すことができ、大切なペットの様子を見たり、話しかけたりすることもできて安心です。

*1：別途、ひかり電話の付加サービス「テレビ電話」のご契約が必要となります。
*2：複数チャネル対応のひかり電話対応機器が必要となります。
*3：現在、対応している携帯電話はNTTドコモのFOMA®です。



クルリモ(ひかりホームカメラ HC-1000)
29,400円(税込)

外形寸法(mm)	約 98.2(W)×103.8(D)×122(H)
質量	約 300g

留守中のお部屋にいるペットの見守り



自宅の様子を遠隔でモニタリング!

NTTドコモのFOMA®から「0AB～J」の電話番号によるテレビ電話発信で簡単に接続ができ、ご自宅の様子をいつでも確認することができます。

Webブラウザでパソコンからもモニタリング!

ルータ等に接続したパソコンのWebブラウザからインターネットを利用して、ご自宅の様子を見ることができます。

クルリモのリモート操作ができる!

カメラのレンズの方向を携帯電話(FOMA®)を使って遠隔操作。ズーム、上下、左右、マイク/スピーカ音量の調整などができます。



赤外線センサが自動で検知!

クルリモの赤外線センサが作動したら、あらかじめ指定されたメールアドレスや電話番号に自動送信できるよう設定ができます。

*本商品は侵入による犯罪を未然に防止したり、被害を小さくしたり、遠隔監視をするためには有効ですが、侵入による被害を完全に防いだり、家電機器の操作を完全にできるものではありません。万一、本商品の稼働中に人命、財産、ペット等に対する損害が生じてもNTT西日本は一切の責任は負いかねます。

●無線LAN対応

無線LAN対応なので、設置場所を選びません。IEEE802.11a(W52、W53)、IEEE802.11b/gに対応しているので、電波の届く範囲であれば、ご家庭内の様々な場所でご利用いただけます。

*クルリモを無線LANで利用する場合は、無線LAN対応のひかり電話対応機器と専用の無線カード(1枚)が必要です。

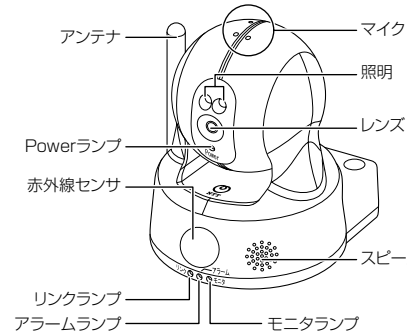


クルリモ(ひかりホームカメラ HC-1000)

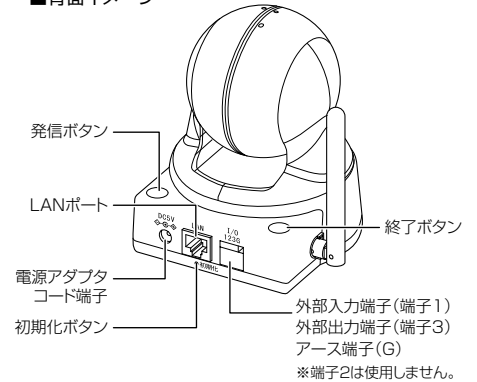
クルリモ(ひかりホームカメラ HC-1000)概要

★「テレビ電話」に対応

■前面イメージ

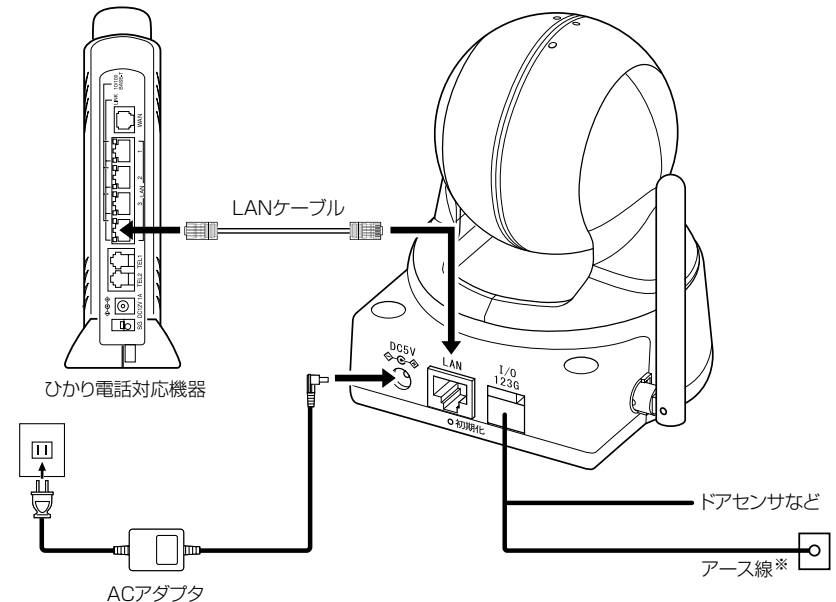


■背面イメージ



クルリモ(ひかりホームカメラ HC-1000)

基本接続例



*アース線は付属品に含まれておりません。

ひかりパーソナルフォン WI-100HC

●手軽に個人専用の電話機として利用が可能

「ひかり電話」および「ひかり電話」の付加サービス「追加番号」を組み合わせることにより、個人専用の電話番号を持った電話機として利用できます。さらに、ひかり電話対応機器に接続した電話機間で内線通話や、かかってきた電話の転送もできます。

●通信コストの低減

本商品から電話をかける際、「ひかり電話」のお得な通話料でご利用いただけます。

●コンパクトなデザイン

手のひらサイズのコンパクトなデザインで、持ち運びに便利です。

●便利な電話帳機能

最大300件の電話帳登録ができます。また市販の携帯電話番号編集ソフト[※]をご利用いただくことにより、本商品に携帯電話端末の電話帳データを転送することができます。

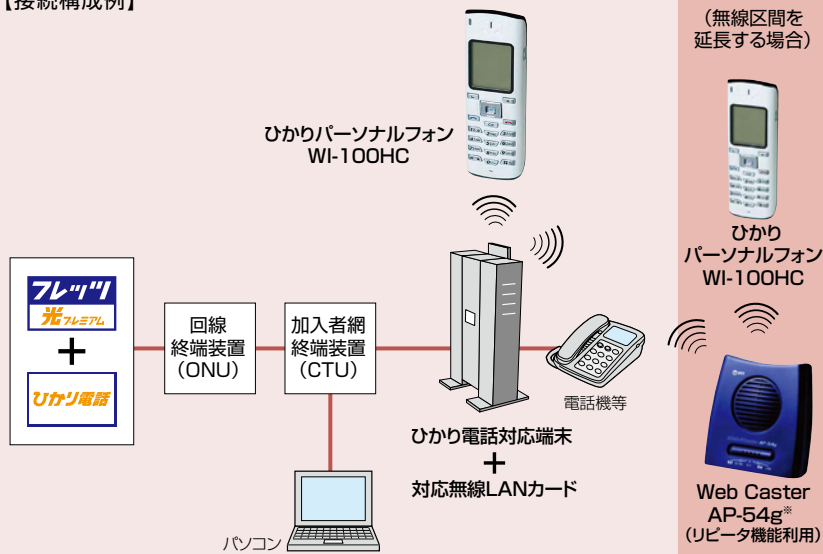
[※]動作確認のとれているソフトに限ります。



ひかりパーソナルフォン WI-100HC
17,850円(税込)

外形寸法(mm)	約 43(W)×20(D)×130(H)
質量(電池パック含む)	約 102g

【接続構成例】



^{*}「ひかり電話対応端末」が「AD-200SE」の場合です。「AD-200NE」の場合は、「Web Caster AP-54g」が2台必要です（対向での利用となります）。

内線通話のご利用方法

1

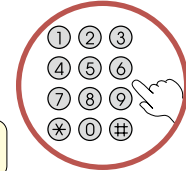
電話機のハンドセット(受話器)を取り上げます。
ハンドセット(受話器)から「ツー」という発音音が聞こえます。



2

相手の内線番号をダイヤルします。

呼出音が聞こえます。
相手先が通話中だった場合は、「ツーツー」という音が聞こえます。



お知らせ すぐに発信したい場合は番号に続けて「#」を押してください。

3

相手の方が出たら、会話をします。

4

会話が終われば、ハンドセット(受話器)を置きます。



お知らせ 続けてひかり電話や内線をご利用になる場合は、ハンドセット(受話器)を3秒以上置いた後にダイヤルしてください。

内線転送のご利用方法

1

通話中、フッキングします。
フックスイッチ(受話器を置くところ)は下までボン、フックボタンは軽くボンと押してください。

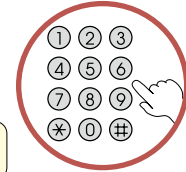


(フックボタンを「フラッシュ」「@」等と表示している電話機もあります。)

2

相手の内線番号をダイヤルします。

呼出音が聞こえます。



お知らせ すぐに発信したい場合は番号に続けて「#」を押してください。

3

相手の方が出たら、ハンドセット(受話器)を置きます。